



راهنمای
فارسی
درایو

**Gefran
ADL 100**

مهندس محمدیان
09132211861

Farsidrive.blogfa.com

راهنمای درایو Gefran ADL 100

بکارگیری یک درایو ADL 100
با یک موتور آسنکرون

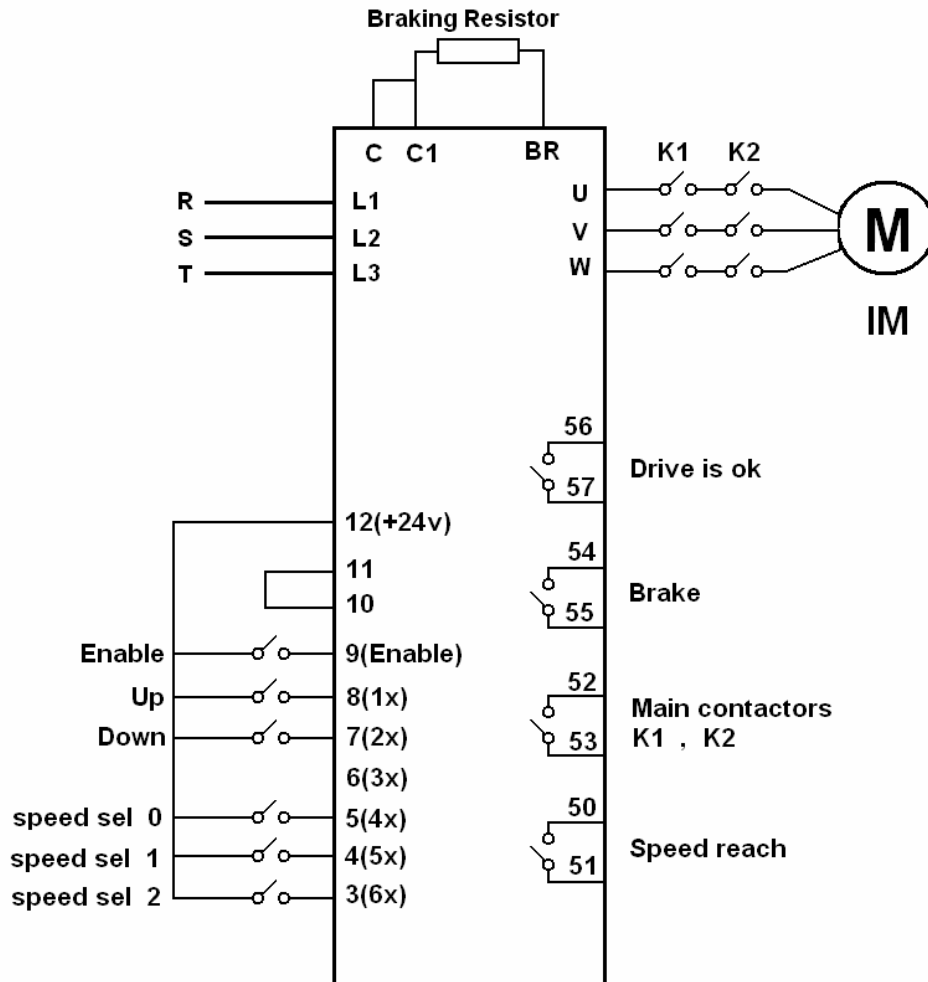
- مقدمه
- معرفی سخت افزار
- کی پد مخصوص و نحوه کار با آن
- منوهای اصلی پارامترها
- معرفی پارامترهای درایو ADL 100

مقدمه

در تهیه این راهنما، سعی بر این بوده که درایو ADL 100 ساخت جفران را به ساده ترین شکل، برای استفاده در یک تابلوی آسانسور، با یک موتور القایی آسنکرون توضیح دهیم. همچنین سعی شده که مطالب و پارامترها با کمترین اشتباه و ابهام ارائه گردد ولی توصیه می شود که بکارگیری درایو ADL 100 یا هر درایو دیگری در ساخت یک تابلوی تجاری آسانسور ، بدلیل اینکه با مسائل ایمنی سرو کار داریم بدون مطالعه کامل و بدون بررسی منوالهای اصلی سازنده درایو انجام نگیرد .

مدار کنترلی و قدرت

درایو Gefran ADL 100 ساخت کشور ایتالیا قابلیت کار فقط با موتور های القایی آسنکرون را دارد. امکان کنترل حرکت به صورت open loop و closed loop وجود دارد .



کی پد مخصوص برای درایو جفران

این کی پد که توسط یک کابل رابط به درایو ADL 100 وصل میشود امکان ویرایش و مدیریت پارامترها را به سادگی فراهم می کند. این کی پد که به REMOTE KEYPAD نیز معروف است دارای کلیدهای esc و save و find و rst و cust و disp و E و چهار جهت بالا و پایین و چپ و راست می باشد. همچنین یک صفحه LCD که به راحتی این امکان را فراهم می کند که پارامترهای درایو را پیدا و ویرایش کنید.



Symbol	Reference	Description
ESC	Escape	Returns to the higher level menu or submenu. Exits a parameter, a list of parameters, the list of the last 10 parameters and the FIND function. Can be used to exit a message that requires use of this.
SAVE	Save	Saves the parameters directly in the non-volatile memory without having to use 4.1 Save parameters
FIND	Find	Enables the function for accessing a parameter using its number. To exit these functions, press the ◀ key.
RST	Reset	Resets alarms, only if the causes have been eliminated.
CUST	Custom	Displays the last 10 parameters that have been modified. To exit these functions, press the ◀ key.
DISP	Display	Displays a list of drive functioning parameters.
E	Enter	Enters the submenu or selected parameter, or selects an operation. It is used when modifying parameters to confirm the new value that has been set.
▲	Up	Moves the selection up in a menu or list of parameters. During modification of a parameter, increases the value of the digit under the cursor.
▼	Down	Moves the selection down in a menu or list of parameters. During modification of a parameter, decreases the value of the digit under the cursor.
◀	Left	Returns to the higher level menu. During modification of a parameter, moves the cursor to the left.
▶	Right	Accesses the submenu or parameter selected. During modification of a parameter, moves the cursor to the right.

منوهای اصلی پارامترها

پارامتر های درایو Gefran ADL 100 در چند منوی اصلی دسته بندی شده است، جدول زیر منوهای اصلی مربوط به پارامترهای این درایو را نشان می دهد.

منوی اصلی	توضیح
1=monitor	Monitor- مقادیر ولتاژ و جریان و فرکانس و... درایو
2= drive info	اطلاعاتی در مورد مشخصات درایو دارد
3=startup wizard	یک wizard برای پروگرام کردن سریع درایو
4=drive config	پیکر بندی درایو - تنظیمات اصلی درایو
5=Lift	پارامتر های lift که بسیاری از پارامترها را شامل می شود
10=digital inputs	تنظیم ورودی های دیجیتال
11=digital outputs	تنظیم خروجی های دیجیتال
14=motor data	اطلاعات موتور پارامتر های موتور
15=encoder config	پارامتر های شفت انکودر
16=speed regulator	پارامتر های رگولاتور سرعت
17=voltage regulator	پارامتر های رگولاتور ولتاژ
18=torque config	پارامتر های گشتاور
19=v/f config	پارامتر های منحنی V/F
20=functions	FUNCTION ها و حفاظت درایو
21=communications	ارتباطات
22=alarm config	پارامتر های مربوط به آلام ها
23=alarm log	جدول آلام ها - ذخیره سازی آلام

منوی 5 خود به 9 زیر گروه تقسیم شده است که در آن می توان سرعت، شتاب، ترمز و برخی پارامترهای دیگر را ویرایش کرد:

منوی اصلی	توضیح
منوی 5	
5.1= speed	Speeds - سرعت ها
5.2=ramps	Ramps-شتاب های حرکت
5.3=Lift sequences	زمان بندی ترمز و عملکرد درایو
5.4=mechanical	اطلاعات مکانیکی آسانسور
5.5=distance	فواصل بین طبقات و ...
5.6=emergency	پارامتر های برق اضطراری
5.7=input/output	ورودی / خروجی ها
5.8=pre torque	پیش گشتاور
5.9=Lift alarms	آلام های lift

منوی 1 = MONITOR

منوی 1 یا MONITOR حاوی پارامترهایی است که مقادیر کاری یا متغیرهای درایو را نشان می دهد. اگر از کی پد های مخصوص استفاده می کنید کلید E روی کی پد را فشار دهید در خط اول، عبارت MONITOR ظاهر می شود. دوباره کلید E را بزنید تا وارد منوی MONITOR شوید و مقادیر مورد نظر را با توضیح هر کدام مشاهده کنید. جدول زیر، چند تا از پارامتر های مهم گروه MONITOR را نشان می دهد.

منوی 1	شماره پارامتر	توضیح
1.1	250	جریان خروجی درایو (A)
1.2	252	ولتاژ خروجی درایو (V)
1.3	254	فرکانس خروجی درایو (Hz)
1.6	260	سرعت موتور (RPM)
1.7	270	ولتاژ باس dc (v)
1.8	272	دمای هییت سینک درایو
1.19	1200	وضعیت ترمینالهای ورودی
1.20	1400	وضعیت ترمینال های خروجی

منوی 4 = Drive config

منوی 4 حاوی پارامتر های بسیار مهمی است که بر عملکرد درایو تاثیر مستقیم دارد. نوع عملکرد open loop و closed loop یا v/f یا Vector control ، بازگشت به تنظیمات کارخانه ای، Password ، انتخاب نوع Application و ... در این قسمت تعریف شده است.

جدول زیر، چند تا از مهمترین پارامتر های این گروه را نشان می دهد. پارامتر های 550 که در منوی 4.1 قرار دارد مربوط به save کردن داده ها است. در این درایو، اگر پارامترها را تغییر دهید و کلید Enter را فشار دهید ولی پارامتر 550 را فعال نکنید یا کلید save روی کی پد Remote را فشار ندهید، تغییرات پارامتر با خاموش و روشن شدن برق ورودی درایو، از بین خواهد رفت.

تنظیم شود	توضیح	پارامتر	منو
ENTER	Save کردن پارامترها	550	4.1
0=SSC	مد کنترلی درایو = حلقه باز 0=ssc 1=open loop vector 2=flux close loop vector 3=autotune	552	4.2
EXPERT	سطح دسترسی به پارامتر ها	554	4.3
400	مقدار ولتاژ ورودی (V)	560	4.7
0	زبان درایو = انگلیسی	578	4.16
ENTER	بازگشت به تنظیمات کارخانه	580	4.17
ENTER	انتقال پارامتر ها از درایو به Keypad	590	4.18
ENTER	انتقال پارامترها از کی پد به درایو	592	4.19

بنابراین هر زمان که پارامترهای درایو را تغییر دادید، یکبار از پارامتر 550 یا کلید Save روی کی پد استفاده کنید تا زمانی که برق درایو، قطع و وصل می شود پارامترها در جای خودشان باقی بمانند.

پارامتر 552 نوع روش کنترلی درایو را مشخص می کند. اگر از روش V/f برای درایو استفاده می کنید این پارامتر را روی صفر تنظیم کنید. $0=SSC$

اگر از روش $vector\ control(open\ loop)$ استفاده می کنید مقدار پارامتر $552=1$ تنظیم شود ، برای کنترل حلقه بسته برداری نیز $552=2$ می باشد.
پارامتر 580 برای تنظیم پارامتر ها بر اساس تنظیمات کارخانه ای می باشد. اگر این پارامتر را Enter کنید، تمامی پارامتر های درایو، به مقادیر کارخانه ای بر خواهد گشت.

منوی Lift

به 9 زیر گروه تقسیم می شود، منوی 5.1 منوی سرعت ها است.

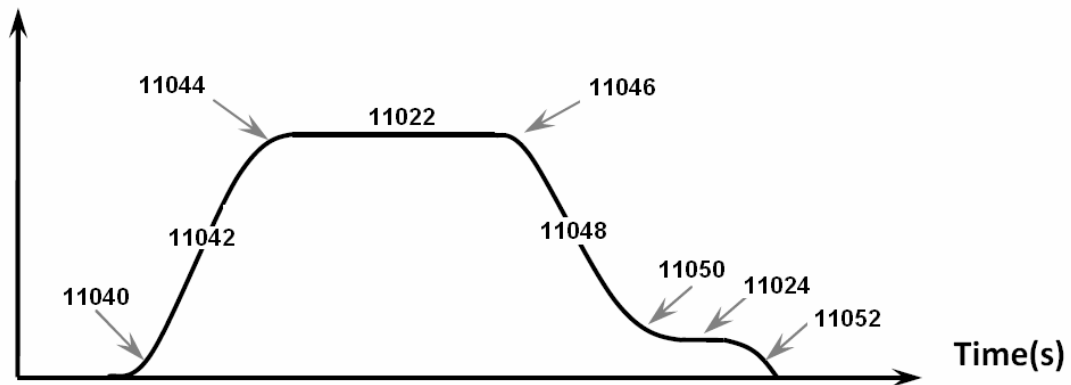
تنظیم گردد	توضیح	پارامتر	منوی
HZ	واحد سرعت	11002	5.1.1
0HZ	سرعت توقف	11020	5.1.2
50 HZ	سرعت اصلی Fast	11022	5.1.3
5HZ	سرعت کم - سرعت پیاده روی	11024	5.1.4
12.5HZ	سرعت متوسط برای مواقع بازرسی آسانسور	11028	5.1.6

منوی 5.2 منوی Ramps می باشد.

تنظیم گردد	توضیح	پارامتر	منوی
0.5	شتاب مثبت در ابتدای حرکت	11040	5.2.1
0.6	شتاب اصلی مثبت ACC	11042	5.2.2
1.4	شتاب در انتهای شتاب مثبت	11044	5.2.3
1.4	تغییر سرعت در ابتدای منحنی شتاب منفی	11046	5.2.4
0.6	شتاب اصلی منفی Dec	11048	5.2.5
0.5	شتاب در انتهای شتاب منفی	11050	5.2.6
0.7	شتاب در زمان توقف	11052	5.2.7

برای درک پارامترهای بالا به منحنی زیر توجه کنید:

Speed(Hz)



منوی 5.3

منوی 5.3 یا lift sequence، زمان بندی های مربوط به ترمز و ورودیها و خروجی ها تعیین می کند. پارامتر 11060=5.3.1 مشخص می کند که کنتاکتور اصلی بین موتور و درایو، با کدام فرمان ورودی، وصل گردد. اگر روی صفر تنظیم شود از ورودی های Forward و Reverse فرمان می گیرد. اگر بر روی 1 تنظیم شود از ورودی Enable فرمان خواهد گرفت و اگر بر روی 2 تنظیم شود وقتی که مدار کنترلی تابلو، ورودی های مربوط به سرعت را فعال می کند، کنتاکتور اصلی هم می چسبد. (کنتاکتور اصلی، بطور پیش فرض از ترمینالهای 53 و 52 خروجی فرمان می گیرد.)

پارامتر 11062=5.3.2 مقدار تاخیر در وصل کنتاکتور اصلی را مشخص می کند . در ضمن , وصل شدن کنتاکتور ترمز، به معنی آزاد شدن ترمز روی موتور است.

جدول زیر مهم ترین پارامتر های منوی 5.3 را معرفی می کند.

منو	پارامتر	توضیح	تنظیم شود
5.3.1	11060	مرجع فرمان به کنتاکتور اصلی خروجی	1=Enable
5.3.2	11062	تأخیر در بسته شدن کنتاکتور اصلی خروجی	0
5.3.3	11064	تأخیر در باز شدن ترمز	200ms
5.3.4	11066	تأخیر در استارت نرم	0
5.3.5	11068	تأخیر در بسته شدن ترمز	500ms
5.3.7	11072	تأخیر در باز شدن کنتاکتور اصلی خروجی	500ms
5.3.8	11078	آستانه تشخیص zero speed	30 Rpm
5.3.9	11080	تأخیر در zero speed	200ms
5.3.10	11082	سرعت استارت نرم در ابتدای حرکت	1HZ
5.3.11	11084	مد استارت نرم در ابتدای حرکت	2
5.3.15	11828	سرعت بازرسی	Speed 4

مدار فرمان به گونه باید طراحی شود که ابتدا فرمان enable و بعد فرمان up یا down و سپس فرمان سرعت به درایو داده شود تا پارامتر 11060=1 درست عمل کند.

منوی 5.7 ورودی های دیجیتال

در این منو، شما می توانید تعیین کنید که هر ورودی چه وظیفه ای داشته باشد.

مهمترین پارامترها در این منو شامل:

منو	پارامتر	توضیح	تنظیم شود
5.7.1	11220	ترمینال به عنوان Enabal ترمینال 9	Digit input E
5.7.2	11222	ترمینال 8 به عنوان Forward=up	Digit input1X
5.7.3	11224	ترمینال 7 به عنوان Reverse=down	Digit input2X
5.7.4	11226	ترمینال 5 به عنوان ورودی انتخاب سرعت S0 Speed select 0	Digit input4X
5.7.5	11228	ترمینال 4 به عنوان ورودی انتخاب سرعت S1 Speed select 1	Digit input5X
5.7.6	12230	ترمینال 3 به عنوان ورودی انتخاب سرعت S2 Speed select 2	Digit input6X

جدول زیر طریقه انتخاب سرعت توسط ورودیهای S0 و S1 و S2 و سرعت انتخابی هر کدام را نشان میدهد .

سرعت	پارامتر	S2=6X ترمینال 3	S1=5X ترمینال 4	S0=4X ترمینال 5	تنظیم شود
SPEED 0	11020	0	0	0	0
SPEED 1	11022	0	0	1	50Hz=1m/s
SPEED 2	11024	0	1	0	5 Hz = 0.1 m/s
SPEED 3	11026	0	1	1	0
SPEED 4	11028	1	0	0	12.5 Hz= 0.25m/s
SPEED 5	11030	1	0	1	0
SPEED 6	11032	1	1	0	0
SPEED 7	11034	1	1	1	0

جدول بالا به این معنی است که اگر فقط ترمینال ورودی $S0=5$ فعال گردد سرعت fast انتخاب می‌گردد. اگر فقط ترمینال ورودی $S1=4$ فعال گردد سرعت slow انتخاب می‌شود و اگر ترمینال ورودی $S2=3$ فعال شود سرعت انتخابی medium است که در مواقع بازرسی آسانسور استفاده می‌گردد اما اگر دو یا سه تا از ورودیهای $S0$ و $S1$ و $S2$ با هم فعال شوند یا هیچ کدام فعال نشوند سرعت انتخابی مساوی صفر و توقف خواهد بود.

منوی 11 مربوط به خروجی های دیجیتال است و مبدا هر رله خروجی را مشخص

می کند.

منو	پارامتر	توضیح
11.01	1410	کنتاکت های 56 و 57 به عنوان No fault=Drive ok
11.02	1412	کنتاکت های 54 و 55 به عنوان Brake control
11.03	1414	کنتاکت های 52 و 53 به عنوان Run control
11.04	1416	کنتاکت های 50 و 51 به عنوان Speed reach

پارامتر 1410 از منوی 11 مشخص می کند که رله خروجی 57 و 58 برای مشخص کردن اینکه درایو فالت ندارد استفاده می شود. پارامتر 1412 از منوی 11 تعیین می کند که رله خروجی 55 و 54 مربوط به ترمز مکانیکی روی موتور است و به ترمز فرمان می دهد. پارامتر 1414 از منوی 11 نیز مشخص می کند که کنتاکت های 52 و 53 برای فرمان دادن به کنتاکتور اصلی بین موتور و درایو بکار می رود.

منوی 14

در منوی 14 اطلاعات موتور را وارد کنید و سپس اتوتیون انجام می شود. ابتدا پارامتر های 2000 تا 2012 در منوی 14.1 تا 14.7 را از روی پلاک موتور خوانده و به درایو بدهید. سپس پارامتر 2020 را Enter کنید تا پارامتر ها وارد حافظه درایو گردد. اگر نیاز به اتوتیون گردان است و موتور می تواند بدون بار و آزادانه بچرخد در پارامتر 2022 اتوتیون گردان را انتخاب کنید. اگر هم موتور، امکان جدا شدن از بار ندارد اتوتیون ساکن را در پارامتر 2024 انتخاب و Enter کنید.

پس از انجام اتوتیون، سایر پارامتر های موتور محاسبه شده و به حافظه درایو داده می شود. پس از انجام اتوتیون، و در صورتی که خطا ندهد، پارامتر 2073 را Enter کنید تا پارامتر های اتوتیون وارد حافظه دائمی درایو گردد.

منو	پارامتر	توضیح	تنظیم گردد
14.1	2000	ولتاژ نامی موتور (v)	از روی پلاک موتور
14.2	2002	جریان نامی موتور (A)	از روی پلاک موتور
14.3	2004	سرعت موتور در بار نامی (Rpm)	از روی پلاک موتور
14.4	2006	فرکانس نامی موتور (Hz)	از روی پلاک موتور
14.5	2008	تعداد جفت قطب های موتور	از روی پلاک موتور
14.6	2010	توان نامی موتور (kw)	از روی پلاک موتور
14.7	2012	Cos fi موتور	از روی پلاک موتور
14.8	2020	پارامتر های موتور به درایو منتقل گردد	Enter
14.9	2022	اتوتیون گردان	اگر نیاز بود
14.10	2024	اتوتیون ساکن	Enter
14.11	2026	نوع اتوتیون از نظر سادگی یا پیشرفتگی	0

منو	پارامتر	توضیح
14.14	2050	مقاومت اهمی استاتور (Ω)
14.15	2052	جبران (v) dead time
14.16	2054	جبران گرادیان (v/A)
14.17	2056	اندوکتانس نشست استاتور (mH)
14.18	2058	جریان مغناطیس کننده نامی (A)
14.19	2060	مقدار اشباع مغناطیس (A)
14.20	2062	فلوی نامی (Wb)
14.21	2064	فلوی اشباع (wb)
14.22	2066	اولین نقطه منحنی مغناطیس کننده
14.23	2068	دومین نقطه منحنی مغناطیس کننده
14.24	2070	سومین نقطه منحنی مغناطیس کننده
14.25	2072	مقاومت اهمی رتور (Ω)
14.26	2078	Save کردن پارامترهای اتوتیون در حافظه درایو

برای انجام اتوتیون ، باید کنتاکتور اصلی بین موتور و درایو وصل باشد. همچنین ورودی Enable که در این راهنما ترمینال 9 است را باید به ترمینال 12 وصل کنید. بعد از اینکه مقدار اتوتیون به 100% رسید می توانید ترمینال 9 را از 12 جدا کنید تا عبارت Done ظاهر گردد. در این صورت اتوتیون انجام شده است.

منوی 20 = Functions

در منوی 20 چند تا از عملکرد های درایو را می توان تنظیم نمود. عملکرد ترمز dc (ترمز با تزریق جریان dc) و پارامترهای حفاظت در برابر اضافه بار، مقاومت ترمز و... در این بخش قرار دارد.

برای فعال کردن ترمز با تزریق جریان dc به موتور، پارامتر 3152 را در 20.2.2Function بر روی 1 قرار دهید.

تنظیم شود	توضیح	پارامتر	منو
1=enable	فعال کردن ترمز با تزریق جریان dc	3150	20.2.1
1=at stop	مد ترمز dc	3152	20.2.2
0	تاخیر در اعمال جریان dc	3154	20.2.3
1sec	مدت زمان تزریق جریان dc	3156	20.2.4
%75	مقدار جریان dc تزریق نسبت به جریان نامی موتور	3158	20.2.5

حفاظت موتور در برابر اضافه بار

پارامترهای 3200 تا 3204 در Function 20/3 مربوط به حفاظت اضافه بار می باشد. با پارامتر 3200، حفاظت اضافه بار، فعال می شود. مقدار اضافه بار موتور برحسب درصدی از جریان نامی موتور در پارامتر 3202 وارد می شود. مدت مجاز برای اضافه بار نیز در پارامتر 3204 وارد می شود.

تنظیم شود	توضیح	پارامتر	منو
On	فعال کردن حفاظت اضافه بار	3200	20.3.1
%150	درصد مجاز برای اضافه بار	3202	20.3.2
8 sec	مدت مجاز برای اضافه بار	3204	20.3.3

Brake Resistor

مقدار مقاومت اهمی مقاومت ترمز و توان آن را در پارامترهای 3252 و 3254 وارد کنید.

منوی 20.4 Function

منو	پارامتر	توضیح	تنظیم شود
20.4.1	3250	فعال کردن مقاومت ترمز خارجی	1
20.4.2	3252	مقاومت اهمی مقاومت ترمز	به توان درایو بستگی دارد
20.4.3	3254	توان مقاومت ترمز (kw)	به توان درایو بستگی دارد

سایر درایوهای ساخت جفران

BDI 50



ADV200-HC

INVERTER FOR HOIST & CRANE SYSTEM



ADV 80



ADV 20



ADV 100



ADV 50



VDI 100



ADV200



TPD 32 Dc drive



AGL50



AVY





ADL300

مهندس محمدیان

09132211861

راهنمای فارسی انواع درایو

Farsidrive.blogspot.com

Saeeddrive.blogspot.com

Farsidrive.mihanblog.com

Drive-inverter-home.mihanblog.com

Farsidrive.parsiblog.com

Farsidrive.avablog.ir

تعمیر انواع درایو در اصفهان
قبول سفارش تعمیر از کلیه نقاط ایران